

optris® CSlaser LT

高精度 2 線式赤外線非接触温度計

正確照準による温度測定

測定温度範囲：-30~1000℃



特徴

- -30~1000℃の温度範囲、1.4mm のスポットサイズ、最大 150ms の応答速度
- 単体で堅牢設計なのでお使いのプロセスシステムへのインストールが容易
- 標準 2 線式インターフェイスは信頼性の高いデータ転送 PLC と簡単に統合できます。
- ダブルレーザー照準で測定対象へのマーキングが正確
- USB 経由でセンサーパラメータ化とリアルタイム測定が高速
- 追加冷却なしで周囲温度 85℃まで使用可能
- 広電源範囲:5-28 V DC

一般仕様

耐水性	IP65 (NEMA-4)
動作環境温度	-20~85℃ (50℃自動レーザーON)
保存温度	-40~85℃
相対湿度	10~95% (結露なきこと)
耐振性	IEC 68-2-6 : 3G, 11-200Hz (角度問わず)
耐衝撃性	IEC 68-2-27 : 50G, 11ms (角度問わず)
重量	600 g

電氣的仕様

アナログ出力	4-20 mA
ループ抵抗	最大1000Ω ¹⁾
アラーム出力	0-30V/500mA (オープンコレクター)
デジタル出力	単/双方向 9.6kBaud 0/3Vデジタルレベル/USB(オプション)
ケーブル長さ	3m, 8m, 15m
消費電流 (レーザー)	45mA @ 5V 20mA @ 12V 12mA @ 24V
電源	5-30 V DC

測定仕様

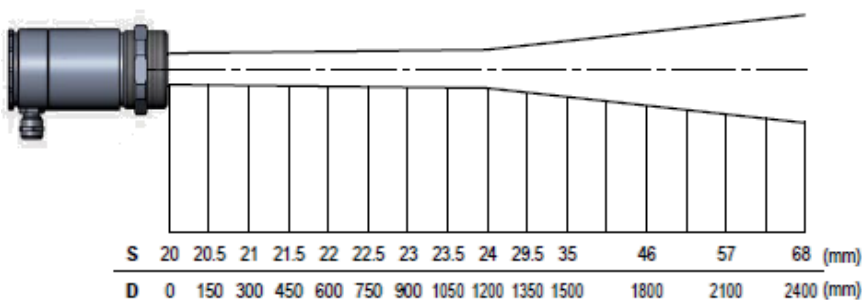
測定温度範囲 (ソフトウェアで調整可能)	-30~1000℃
検出波長	8-14μm (LT)
光学分解能 (90%エネルギー)	50:1
測定精度 (環境温度23±5℃)	±1%又は±1℃ ²⁾
再現性 (環境温度23±5℃)	±0.5%又は±0.5℃ ²⁾
温度分解能 (デジタル)	0.1K
応答時間 (90%信号)	150ms
放射率/ゲイン	0.100~1.100 (スイッチ又はソフトウェアで調整可能)
赤外線ウインドウ補正	0.100~1.000 (ソフトウェアで調整可能)
信号処理 (ソフトウェアで調整可能)	ピークホールド・バレーホールド・アベレージ、スレッシヨールドとヒステリシス拡張ホールド機能付
ソフトウェア	Optris Compact Connect

1)電源電圧の依存性に依る

2) どちらか大きい方

光学的仕様

SF 光学 24mmΦ1200mm(D:S=50:1)

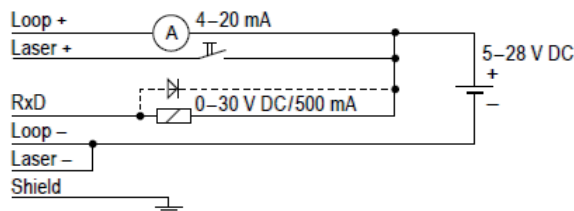
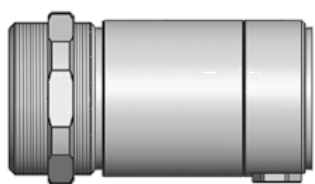


CSlaser LT 光学

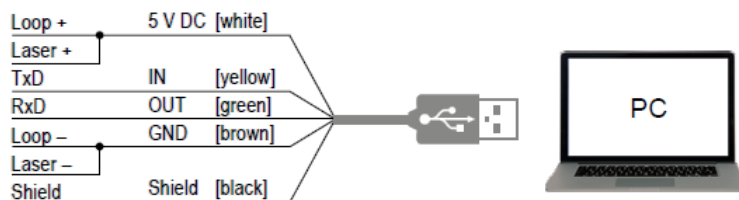
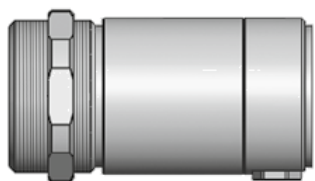
...SF	24mm Φ 1200mm
...CF1	1.4mm Φ 70mm
...CF2	3mm Φ 150mm
...CF3	4mm Φ 200mm
...CF4	9mm Φ 450mm

寸法 (単位 : mm)

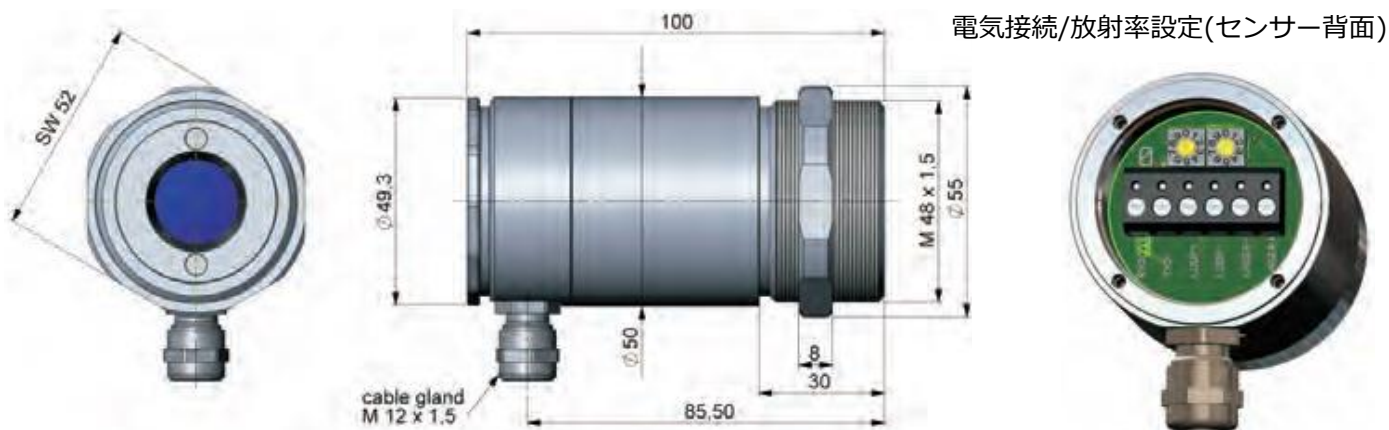
アナログモード



デジタルモード



寸法



製造元 :



オプトリス <ドイツ>

赤外線温度計 / 赤外線カメラ CE マーキング

輸入販売元 :



マックスナーエレクトロニクス株式会社

Maxner Electronics Co., Ltd.

〒140-0014 東京都品川区大井 1-11-6

TEL : 03-3776-0611 FAX : 03-3776-0612

E-mail : sales@maxner.co.jp

Web : www.maxner-elec.com