

optris® CTratio 1M

高温環境下で測定可能な光ファイバーケーブル

高精度 非接触温度計

測定温度範囲：450～3000℃



特徴

- 高温測定物体を5msの高速温度測定
- レシオメトリック方式で一般に物体が低放射率や放射率変化する環境で一定の塵埃で部分的な観測しかできない物体でも正確な測定が可能
- センシングヘッドが堅牢で、冷却なしで環境温度 250℃まで使用可能
- 搭載レーザーはどの距離でも実際のスポットサイズを照準
- 1～2色モードでプログラムが可能

一般仕様	
耐水性	IP65 (NEMA-4)
動作環境温度	-20～200℃ (オプション：315℃) -20～85℃
保存温度	-40～200℃ -40～85℃
相対湿度	10～95% (結露なきこと)
耐振性	IEC 60068-2-6 IEC 60068-2-64 (広域帯ノイズ)
耐衝撃性	IEC 68-2-27：(25Gと50G)
重量	センシングヘッド：210g (ファイバーケーブル3m含む) エレクトロニクス部：420g

測定仕様	
測定温度範囲	1チャンネル 2チャンネル 450-1400℃ 525-1400℃ 1ML 650-2000℃ 700-2000℃ 1MH 900-3000℃ 1000-3000℃ 1MH1
検出波長	0.8-1.1μm
光学分解能 (90%エネルギー)	38:1 1ML 100:1 1MH/1MH1
バリオフォーカス	300mmから無限大、 無限に調整可能
測定精度 ²⁾ (環境温度23±5℃)	読取值±0.5%+2℃
再現性 (環境温度23±5℃)	読取值±0.3%
温度分解能	0.1K
応答時間 (90%信号) ³⁾	1ms - 10s
関数	0.800～1.200 (プログラミングキー又は ソフトウェアで調整可能)
放射率	0.050～1.000 (プログラミングキー又は アナログ入力で調整可能)
信号処理 (各パラメータは プログラミングキー 又はソフトウェアで別々に調整可能)	1色/2色モード；減衰監視 アラーム；ピークホールド・ バレーホールド・平均、 スレッショルドと ヒステリシスの拡張ホールド 機能
ソフトウェア/App	Ratio Connect / IRmobile App

電氣的仕様	
アナログ出力	2×0/4-20mA(12bit), オプション 2×0/4-20mA(16bit)独立
出力 インピーダンス	最大500Ω(8-30 V DC)
デジタルインターフェイス	USB (Micro-USB, USB-CとUSB-Aケーブル含む) オプション：RS232, RS485, イーサネット
オプション	リレー出力： 2x60V DC/42V AC _{eff} ; 0.4A; 光絶縁
入出力端子	3つの入出力プログラミング；アラーム出力 (24V/1Aオープンコレクター), 入力としてトリガー信号出力とピークホールド機能、アナログ入力として外部放射率又は傾斜調整
光ファイバーケーブル長さ	3m(標準), 8m, 15m
消費電流	最大5W
電源	8-30V DC又はUSB電源
レーザー 520nm	1mW, ソフトウェア/App又は エレクトロニクスボックスでON/OFF

- 1) USB 電源ユニットはデジタル通信モードでのみ動作します
- 2) ε = 1、応答時間 1 秒；減衰なし/仕様は測定範囲の 5～95%に有効
- 3) 低信号レベルへの動的適応

光学的仕様

1ML (D:S=38:1)									
スポットサイズ	mm	7.9	13.2	19.7	26.3	39.5	52.6	65.8	131.6
測定距離	mm	300	500	750	1000	1500	2000	2500	5000
1MH / 1NH1 (D:S=100:1)									
スポットサイズ	mm	3	5	7.5	10	15	20	25	50
測定距離	Mm	300	500	750	1000	1500	2000	2500	5000

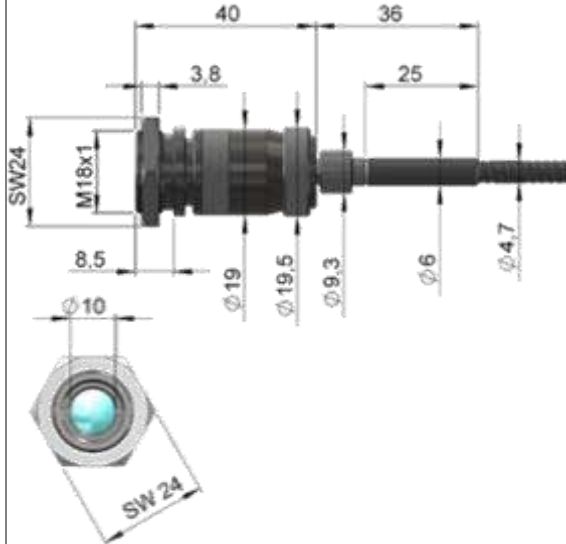
CTratio のパリオ光学系はスムーズな焦点合わせを可能にします。
光学系を希望の距離まで移動させます。

上の表に、測定距離と対応する測定スポットサイズの例を示します。
300mm から無限遠までの範囲で調整可能な標準フォーカスパリオオプティクス (SFV) 用。

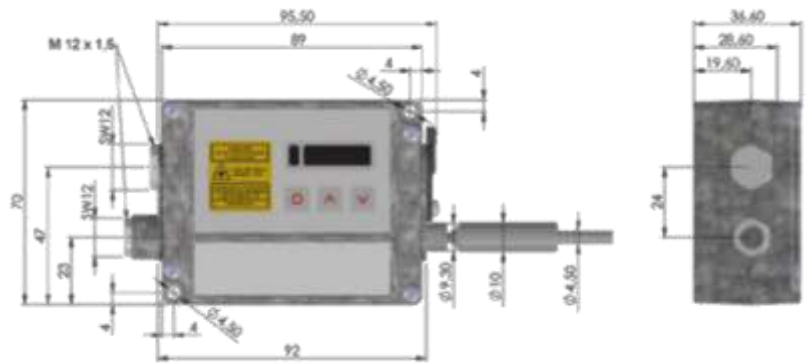
または、optris スポットサイズ計算機または
optris 光学計算機アプリ。

寸法 (単位 : mm)

センシングヘッド



エレクトロニクス部



Windows ソフトウェア : optris Ratio Connect

製造元 :



オプトリス <ドイツ>

非接触温度計 / 赤外線カメラ CE マーキング

輸入販売元 :



マックスナーエレクトロニクス株式会社

Maxner Electronics Co., Ltd.

〒140-0014 東京都品川区大井 1-11-6

TEL : 03-3776-0611 FAX : 03-3776-0612

E-mail : sales@maxner.co.jp

Web : www.maxner-elec.com