

optris® CSlaser 2M

250~1600℃の金属温度測定用

2線式 非接触温度計



特徴

- 金属、二次加工金属、セラミック材料の正確な温度測定
- 温度範囲 250~1600℃ 最大 0.5mm のスポットサイズ、最大 10ms の応答速度
- 標準 2線式インターフェイスは信頼性の高いデータ転送 PLC と簡単に統合できます。
- ダブルレーザー照準で測定対象へのマーキングが正確
- USB 経由でセンサーパラメータ化とリアルタイム測定が高速
- 追加冷却なしで周囲温度 85℃まで使用可能

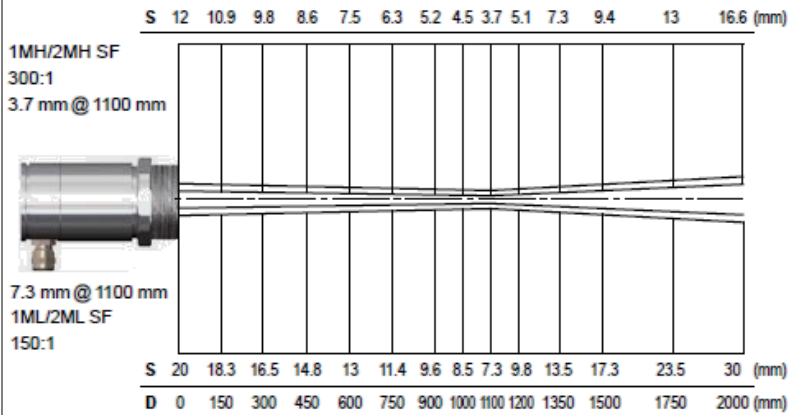
一般仕様	
耐水性	IP65 (NEMA-4)真空プロセスでの全面装着可能(最大 10^{-3} mbar)
動作環境温度	-20~85℃ (50℃自動レーザーON)
保存温度	-40~85℃
相対湿度	10~95% (結露なきこと)
耐振性	IEC 68-2-6 : 3G, 11-200Hz (角度問わず)
耐衝撃性	IEC 68-2-27 : 50G, 11ms (角度問わず)
重量	600 g

電気的仕様	
アナログ出力	4-20mA
ループ抵抗	最大1000Ω ¹⁾
アラーム出力	0-30V/500mA (オープンコレクター)
デジタル出力	単/双方向 9.6kBaud 0/3Vデジタルレベル/USB(オプション)
ケーブル長さ	3m, 8m, 15m
消費電流 (レーザー)	45mA @ 5V 20mA @ 12V 12mA @ 24V
電源	5-30 V DC

測定仕様	
測定温度範囲 (ソフトウェアで調整可能)	250~800℃(2ML) 385~1600℃(2MH)
検出波長	1.6μm
光学分解能 (90%エネルギー)	150:1 (2ML) 300:1 (2MH)
測定精度 (環境温度23±5℃、物体温度>20℃)	読取値±0.3%の+2℃
再現性 (環境温度23±5℃)	読取値±0.1%の+1℃
温度分解能	0.1K
応答時間 (90%信号)	10ms
放射率/ゲイン	0.100~1.100 (ソフトウェアで調整可能)
赤外線ウインドウ補正	0.100~1.000 (ソフトウェアで調整可能)
信号処理 (ソフトウェアで調整可能)	ピークホールド・バレーホールド・アベレージ、スレッショルドとヒステリシス拡張ホールド機能付
ソフトウェア	Optris Compact Connect

1) 電源電圧の依存に依る

光学的仕様



2MH D:S=300:1

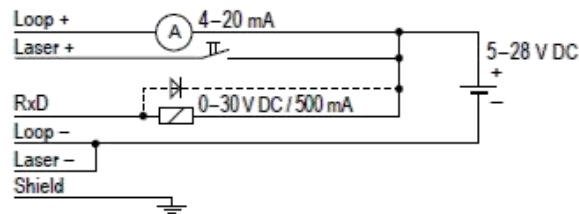
...CF2	0.5mmΦ150mm
...CF3	0.7mmΦ200mm
...CF4	1.5mmΦ450mm
...FF	12mmΦ3600mm

2ML D:S=150:1

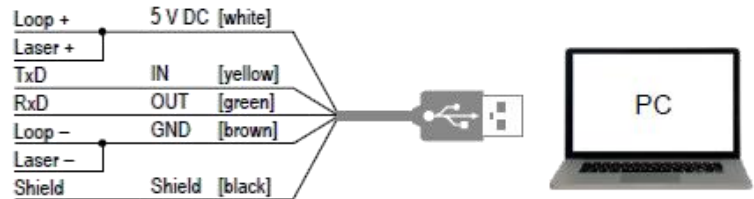
...CF2	1.0mmΦ150mm
...CF3	1.3mmΦ200mm
...CF4	3.0mmΦ450mm
...FF	24mmΦ3600mm

接続

アナログモード

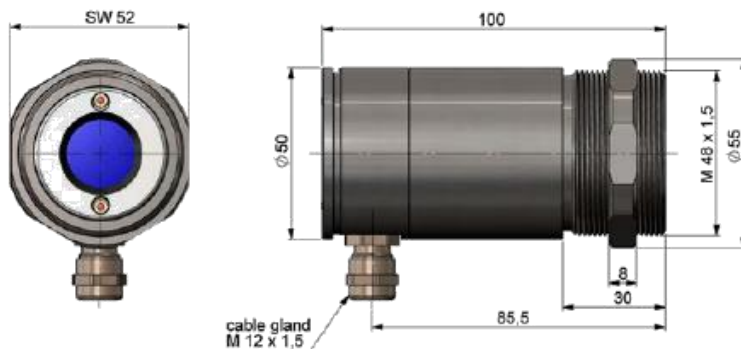


デジタルモード



寸法

電気接続/放射率設定(センサー背面)



製造元:



オプトリス <ドイツ>

非接触温度計 / 赤外線カメラ CE マーキング

輸入販売元:



マックスナーエレクトロニクス株式会社

Maxner Electronics Co., Ltd.

〒140-0014 東京都品川区大井 1-11-6

TEL : 03-3776-0611 FAX : 03-3776-0612

E-mail : sales@maxner.co.jp

Web : www.maxner-elec.com