

## optris® CS LT

多様な検知装置にアクセス容易  
高性能温度測定、正確動作で安全  
測定温度範囲：-40~1030℃



### 特徴

- 測定温度範囲：-50~1030℃
- 応答時間 25ms
- 光学分解能 15 : 1
- 緑色 LED 表示、照準サポート、自己診断又は温度コード表示
- 冷却なしで環境温度 80℃まで使用可能
- 拡張可能アナログ出力：0-10V, 0-5V のアラーム出力又はデジタル出力
- USB プログラミングインターフェイス
- ダイレクトシリアル9.6kBaud インターフェイス
- 電源：5-30V DC

### 一般仕様

耐水性	IP63
動作環境温度	-20~80℃
保存温度	-40~85℃
相対湿度	10~95% (結露なきこと)
耐振性	IEC 68-2-6 : 3G, 11-200Hz (角度問わず)
耐衝撃性	IEC 68-2-27 : 50G, 11ms (角度問わず)
重量	58g

### 測定仕様

測定温度範囲 (ソフトウェアで調整可能)	-50~1030℃
検出波長	8-14μm
光学分解能 (90%エネルギー)	15 : 1
CFLレンズ (オプション)	0.8mm Φ 10mm
測定精度 (環境温度23±5℃)	±1.5℃又は1.5% <sup>1)</sup>
再現性 (環境温度23±5℃)	±0.75℃の±0.75% <sup>1)</sup>
温度係数	±0.05K/K, 又は ±0.05% K <sup>3)</sup>
NETD	0.1K <sup>2)</sup>
応答時間 (90%)	25ms (999sまでソフトウェアで調整可能)
放射率/ゲイン	0.100~1.100 (0-10V DC入力、ソフトウェアで調整可能)
透過率	0.100~1.100 (ソフトウェアで調整可能)
信号処理 (パラメーターはソフトウェアで調整可能)	ピークホールド・バレーホールド・アベレージ、スレッショルドとヒステリシス拡張ホールド機能付
ソフトウェア	Optris Compact Connect

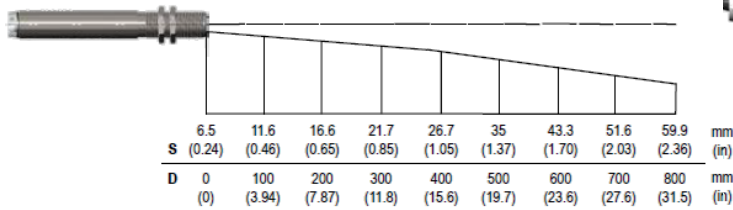
### 電気的仕様

アナログ出力	0-5V, 又は0-10Vに調整可能 (電圧レベルの自由拡張性アラーム) サーマカプル出力 (Kタイプ) 選択可能
出力/アラーム	0-30V/50mA (オープンコレクター)
3形態アラーム出力	アラーム無し・プリアラーム・アラームの電圧レベルとスレッショルド値が調整可能
デジタル出力	単/双方向 9.6kBaud、0/3Vデジタルレベル/USB(オプション)
入力 (0-10V)	外部放射率設定のプログラム機能入力/周囲温度調整、トリガー信号出力又はピークホールド機能
LED機能	アラーム表示・自動照準サポート・自己診断・温度コード表示
ケーブル長さ	1m(標準), 3m, 8m, 15m
電源	5-30V DC
消費電力	4mA(LED無し)/10mA

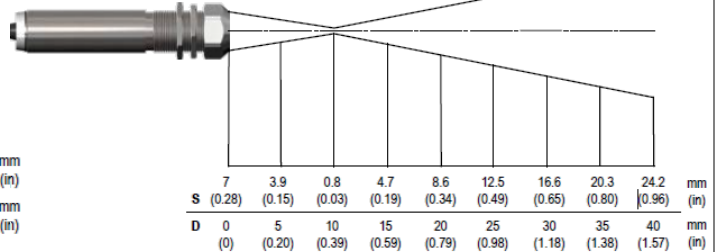
- 1)測定物体温度：0℃以下、どちらか大きい方
- 2)タイムコンスタント 100ms, 測定物体温度 25℃
- 3)18℃ <周囲温度> 28℃ ; どちらか大きい方

## 光学的特性

光学 D:S=15:1

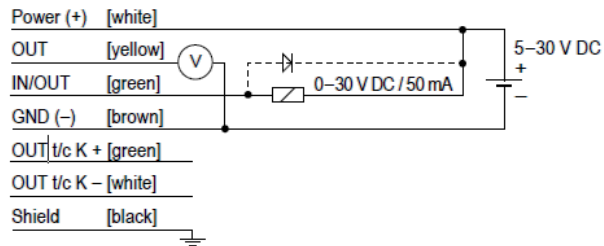


CFレンズ付き D:S=15:1

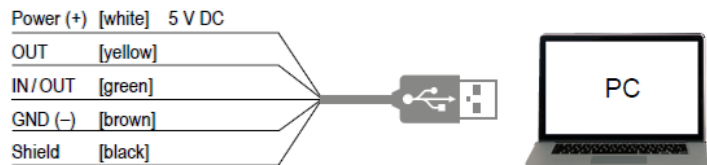


## インターフェイス寸法 (単位:mm)

アナログ・オープンコレクター  
アラーム出力の接続



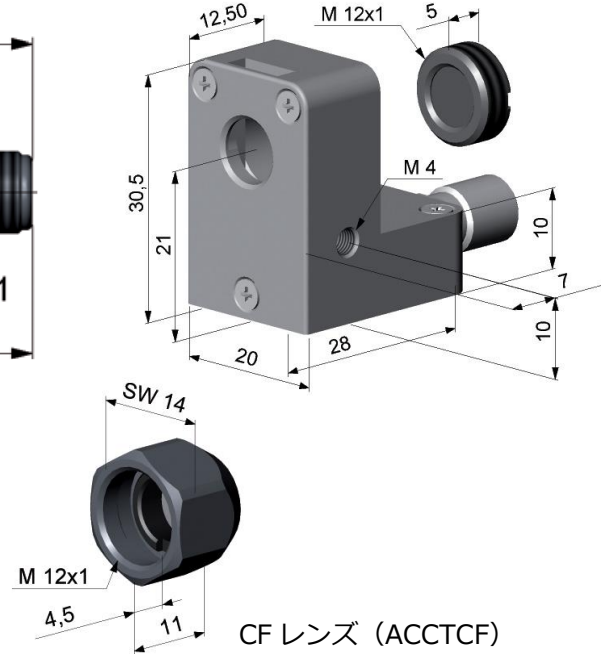
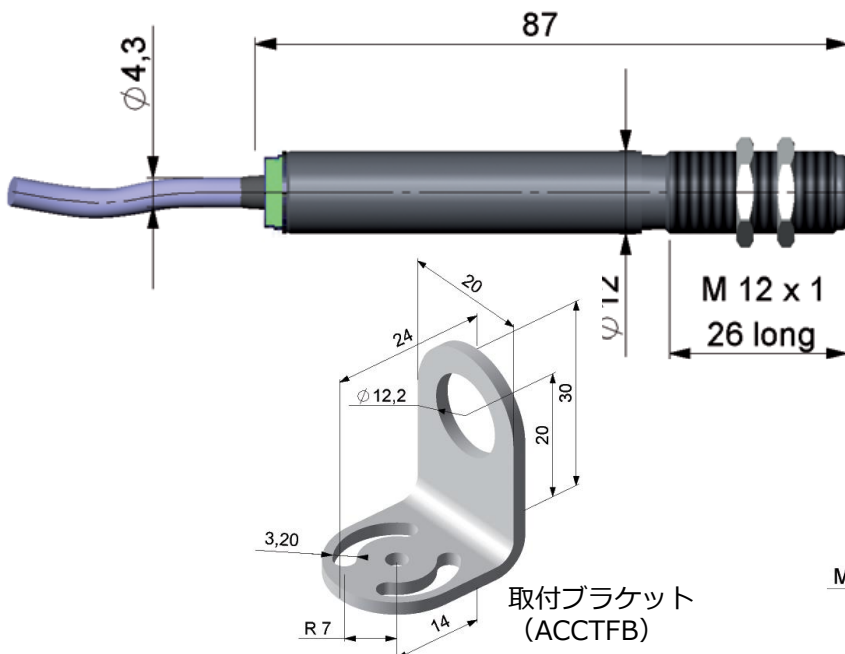
デジタル・USB アダプターケーブル  
の接続



## CS LT寸法図 / アクセサリー (単位:mm)

optris CS LT

CFレンズ付きエアパージ (ACCTAPLCF)



製造元:

オプトリス <ドイツ>

非接触温度計 / 赤外線カメラ CE マーキング

輸入販売元:



マックスナーエレクトロニクス株式会社

Maxner Electronics Co., Ltd.

〒140-0014 東京都品川区大井 1-11-6

TEL : 03-3776-0611 FAX : 03-3776-0612

E-mail : [sales@maxner.co.jp](mailto:sales@maxner.co.jp)

Web : [www.maxner-elec.com](http://www.maxner-elec.com)