

## optris® CTlaser F2/F6

CO<sub>2</sub>,CO 火炎ガス温度測定用 非接触温度計

測定温度範囲：200～1650℃



### 特徴

- 測定温度範囲 200～1650℃で、燃焼プロセス、ゴミ焼却、化学反応器内部で発生するCO<sub>2</sub>(F2)又は火炎ガス(F6)の温度を正確に測定
- ダブルレーザーでどの距離でも実際のスポット位置とサイズを正確照準 1.6mm
- 小型設計で選択可能な光学分解能 45 : 1
- 冷却なしで環境温度 85℃まで使用可能、環境温度 50℃以上でレーザーは自動で OFF
- 過酷な環境条件でも使用できる冷却機能付き、保護アクセサリが選択可能
- 不活性ガス雰囲気下で校正（アルゴン）

一般仕様	
耐水性	IP65 (NEMA-4)
動作環境温度 <sup>1)</sup>	センシングヘッド:-20～85℃ (50℃自動レーザーON) エレクトロニクス部:-20～85℃
保存温度	センシングヘッド:-40～85℃ エレクトロニクス部:-40～85℃
相対湿度	10～95% (結露なきこと)
耐振性	IEC 68-2-6 : 3G, 11-200Hz (角度問わず)
耐衝撃性	IEC 68-2-27 : 50G, 11ms (角度問わず)
重量	センシングヘッド : 600 g エレクトロニクス部:420g

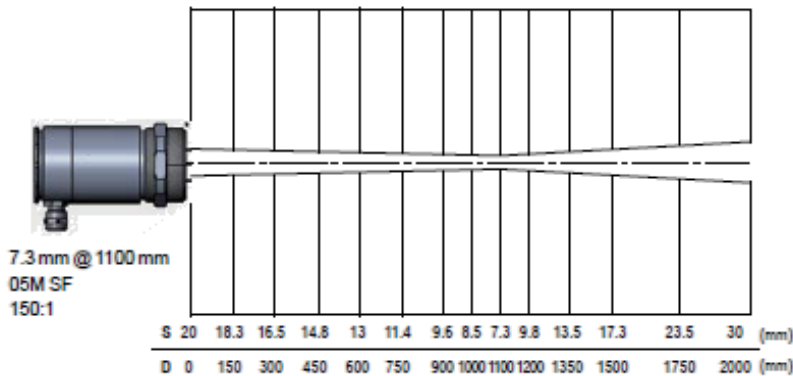
電氣的仕様	
アナログ出力	0/4-20mA, 0-5/10V, サーモカブルタイプK,J
アラーム出力	24V/50mA (オープンコレクター)
オプション	リレー: 2x60V DC/42V AC <sub>eff</sub> ;0.4A;光絶縁
デジタル出力 (オプション)	USB, RS232, RS485, CAN, プロフィバスDP, イーサネット
出力 インピーダンス	mA最大500Ω(5-36 V DC) mV最小100kΩ負荷インピーダンス サーモカブル20Ω
入力	外部放射率調整、周囲温度補償、 トリガーのプログラム機能入力 (ホールド機能リセット)
ケーブル長さ	3m(標準), 8m, 15m
消費電流	最大160mA
電源	8-36 V DC
レーザー 635nm	1mW,ソフトウェア又は エレクトロニクスボックスでON/OFF

測定仕様	
測定温度範囲 (プログラミングキー 又はソフトウェアで 調整可能)	200～1450℃ (F2/F6) 400～1650℃ (F2H/F6H)
検出波長	4.24μm (F2) 4.64μm (F6)
光学分解能 (90%エネルギー)	45:1
測定精度 (環境温度23±5℃)	±1% <sup>2)3)</sup>
再現性 (環境温度23±5℃)	±0.5%又は0.5℃ <sup>3)4)</sup>
温度分解能 (デジタル)	0.1K
応答時間 (90%信号) <sup>5)</sup>	10ms
放射率/ゲイン	0.100～1.100 (プログラミングキー又は ソフトウェアで調整可能)
透過率/ゲイン	0.100～1.100 (各パラメーターはプログラ ミングキー又はソフトウェ アで調整可能)
信号処理 (各パラメーターはプロ グラミングキー又はソフト ウェアで調整可能)	ピークホールド・バレーホ ールド・アベレージ、 スレッショルドとヒステリ シス拡張ホールド機能付
ソフトウェア	Optris Compact Connect

- 1) 0℃未満の周囲温度では LCD ディスプレイの機能が制限される場合があります
- 2) 測定物体温度 > 300℃
- 3) ε=1, 応答時間 1s
- 4) より大きい方
- 5) 低信号レベルで動的対応

## 光学的仕様

Chart SF optics, D:S = 45:1

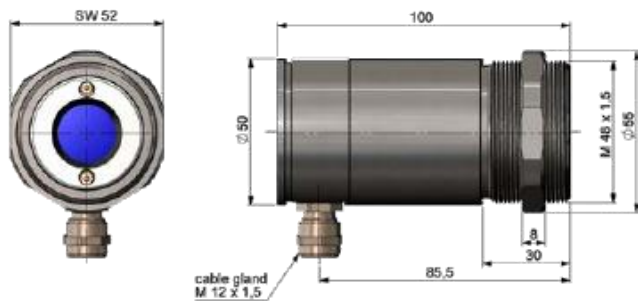


その他の光学 D:S=45:1

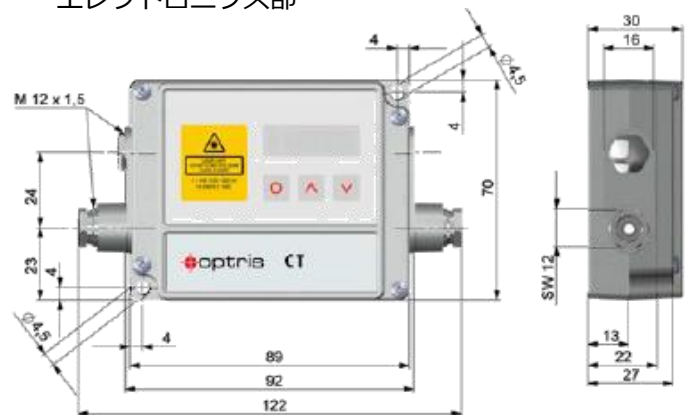
…SF	27mmΦ1250mm
…CF1	1.6mmΦ70mm
…CF2	3.4mmΦ150mm
…CF3	4.5mmΦ200mm
…CF4	10mmΦ450mm

## 寸法 (単位 : mm)

### センシングヘッド



### エレクトロニクス部



## アクセサリ (例)

2軸調整取付ブラケット  
(ACCTLAB)



冷却筐体  
(ACCJCTL)



冷却筐体の2軸調整  
取付ブラケット  
(ACCJAB)



センシングヘッドの  
水冷、エアパージ  
(ACCTLW+ACCTLAP)



冷却筐体の取付デバイス  
(ACCTLRM)



製造元 :



オプトリス <ドイツ>

非接触温度計 / 赤外線カメラ CE マーキング

輸入販売元 :



マックスナーエレクトロニクス株式会社

Maxner Electronics Co., Ltd.

〒140-0014 東京都品川区大井 1-11-6

TEL : 03-3776-0611 FAX : 03-3776-0612

E-mail : [sales@maxner.co.jp](mailto:sales@maxner.co.jp)

Web : [www.maxner-elec.com](http://www.maxner-elec.com)