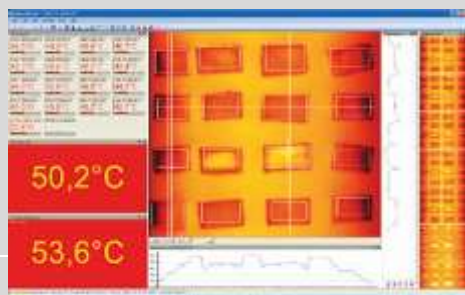


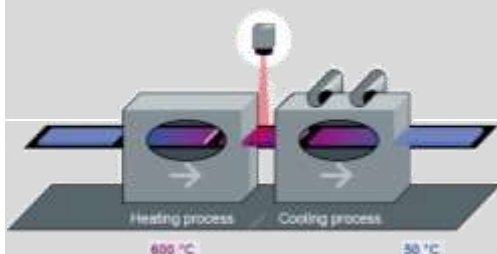
optris® PI 640 G7

技術データ

ガラス産業向け高解像度赤外線カメラ



Infrared camera with line scan mode



ガラス産業における非接触温度測定の詳細については、次の Web サイトをご覧ください。

www.optris.com/temperaturemeasurement-glass-industry

特徴

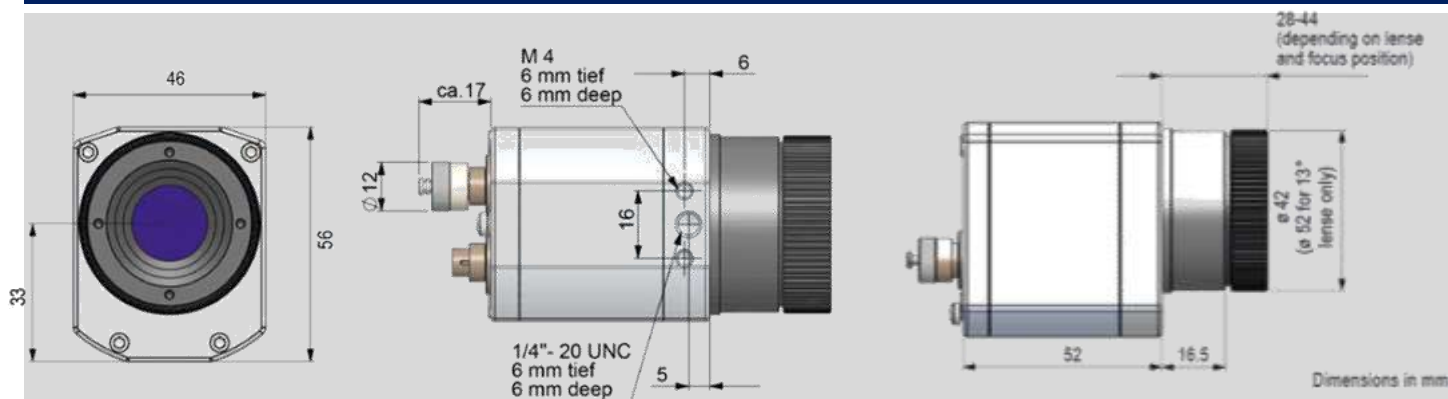
- ・ ライセンス不要の解析ソフトウェア PIX Connect によるラインスキャン機能
- ・ 46×56×76~100mm のコンパクトサイズ
- ・ 最大 125Hz のフレームレート
- ・ 最大スキャン視野角 111°、800 ピクセル/ライン

技術仕様

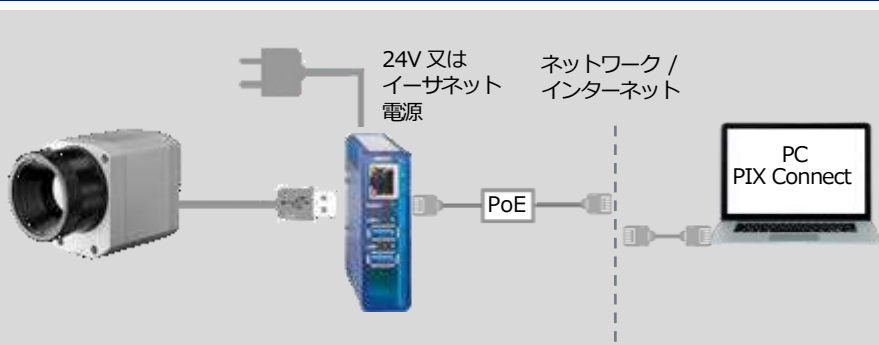
光学分解能	640 x 480 ピクセル
検出素子	FPA 非冷却型 (17µm x 17µm)
検出波長	7.9µm
温度範囲	200~1500°C / 150~900°C
照準範囲	0~250°C
フレームレート	32Hz / 125Hz@640×120 ピクセル
焦点距離 (FOV)	15° x 11°(f=41.5mm) 33° x 25°(f=18.7mm) 60° x 45°(f=10.5mm) 90° x 64°(f=7.7mm) 最大 視野角 : 111°/800 画素 (対角線上の走査線/90°レンズ)
温度分解能 (NETD) TObj=650°C	130mK
精度	±2°C又は±2% (より大きい方)
インターフェイス	USB 2.0 / オプションの USB-GigE (PoE)
(PIF)標準 インターフェイス	入出力 0-10V, デジタル入力最大 24V
(PIF)工業用 インターフェイス	入力 0-10V×2, デジタル入力最大 24V, 出力 0-10V×3, リレ-(0-30V/400mA)×3, フェイルセーフリレー
ケーブル長	1m(標準)、5m、10m、20m 耐熱ケーブル用 5m、10m (180°C又は 250°C)
環境温度	0~70°C
保存温度	-40~85°C
相対湿度	20~80% (結露無きこと)
筐体 (サイズ/規格)	46 x 56 x 76-100mm / IP67 (NEMA4)
重量	320g (レンズ含む)
耐衝撃/耐振性 ¹⁾	衝撃 : IEC 60068-2-27(25G,50G) 耐震 : IEC 60068-2-6(正弦波状) IEC 60068-2-64(広域ノイズ)
三脚	1/4 – 20 UNC
電源	USB 電源
付属品 (標準品)	<ul style="list-style-type: none">▪ 1 レンズ含む USB カメラ▪ USB ケーブル (1m)▪ 三脚▪ ターミナルブロック付 PIF ケーブル (1m)▪ PIX Connect ソフトウェア▪ ケース

1) 詳細については取扱説明書を参照下さい。

寸法 (mm)



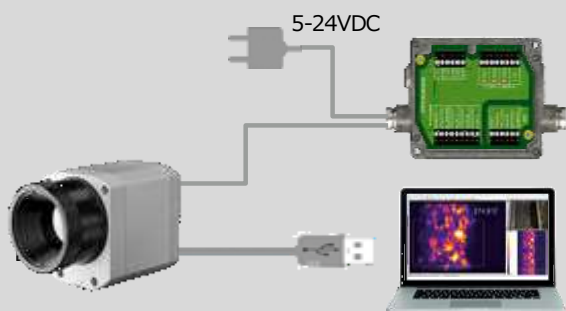
プロセス統合



USB サーバーギガバイト 2.0

- ・イーサネットを介してのネットワーク接続
- ・完全な TCP / IP サポートと転送経路制御と DNS
- ・2 つの独立した USB ポート
- ・PoE 又は外部電源による電力供給 24-48 VDC
- ・ガルバニック絶縁 500VRMS
- ・Web ベースでリモート設定、管理

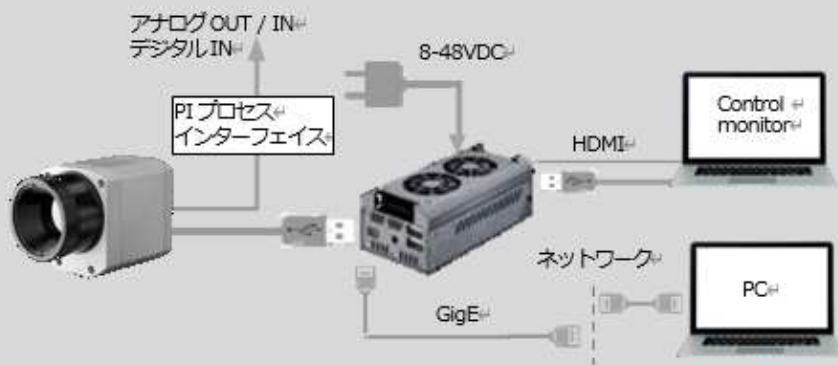
詳細はこちらをご覧ください。
www.optris.global/usb-server-gigabit



工業用プロセスインターフェイス

- ・産業環境におけるプロセス監視の為にカメラ使用
- ・赤外カメラ、ソフトウェア及びケーブル接続の継続的なフェールセーフ監視
- ・3 つのアナログ/アラーム出力、2 つのアナログ入力、1 つのデジタル入力、3 つのアラームリレー、1 つのフェールセーフリレー

詳細はこちらをご覧ください。
www.optris.global/neu-industrial-process-interface



PI NetBox

- ・スタンドアロン用小型 PC (PI シリーズ用)
- ・ハード/ソフトウェアの統合
- ・接続 : 2xUSB2.0, 1xUSB3.0, 1xMiniUSB2.0, Micro-HDMI, Ethernet (Gigabit Ethernet), micro SDHC / SDXC カード

詳細はこちらをご覧ください。
www.optris.global/pi-netbox

製造元 :  オプトリス<ドイツ>
 赤外線温度計/赤外線カメラ CEマーキング

輸入販売元 : Maxner Electronics Co., Ltd.



マックスナーエレクトロニクス株式会社

〒140-0014 東京都品川区大井1-11-6
 TEL : 03-3776-0611 FAX : 03-3776-0612
 E-mail : sales@maxner.co.jp
 Web : www.maxner-elec.com