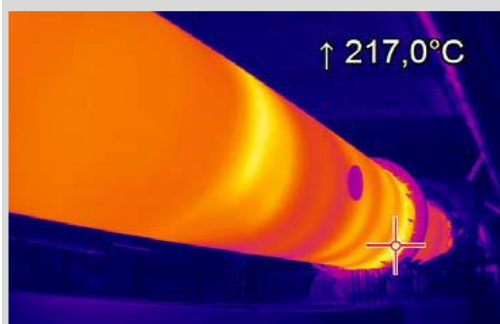
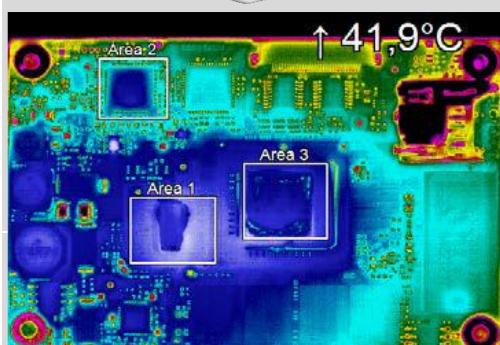
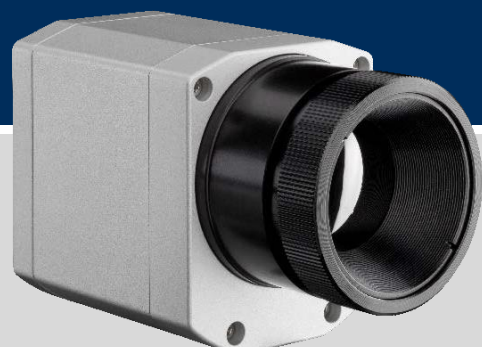


# optris® PI 640i

技術データ

## VGA 解像度 サーモグラフィカメラ



詳細および製品構成ツールについては、  
次の Web サイトをご覧ください。

[www.optris.global/thermal-imager-optris-pi-640](http://www.optris.global/thermal-imager-optris-pi-640)

### 特徴

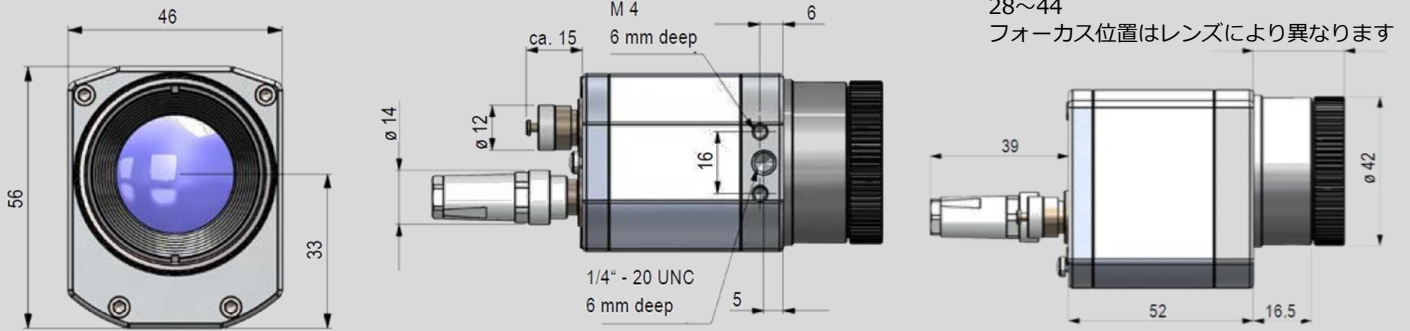
- ・ 640×480 ピクセル
- ・ 優れた熱感度 40mK
- ・ サブフレームモードで 32Hz / 126Hz のラジOMETリック動画撮影が可能
- ・ 交換可能なレンズ 15°、33°、60°、90°に対応
- ・ ライセンスフリーの解析ソフトウェアと SDK を含む

光学分解能	640 x 480 ピクセル
検出素子	FPA、非冷却型 (17μm x 17μm)
検出波長	8~14μm
温度範囲	-20~100°C / 0~250°C / 150~900°C <sup>1)</sup> オプションの温度範囲：200~1500°C
フレームレート	32Hz / 125Hz @ 640 x 120 ピクセル
焦点距離 (FOV)	15° x 11° (f=41.5mm) 33° x 25° (f=18.7mm) 60° x 45° (f=10.5mm) 90° x 66° (f=7.7mm)
温度分解能 (NETD)	40mK
精度	±2°C又は±2% (より大きい方)
インターフェイス (PIF)標準	USB 2.0 / オプションの USB-GigE (PoE)
インターフェイス (PIF)工業用	入出力 0-10V, デジタル入力最大 24V
インターフェイス (PIF)工業用	入力 0-10V×2, デジタル入力最大 24V, 出力 0-10V×3, リレ-(0-30V/400mA)×3, フェールセーフリレー
ケーブル長	1m(標準)、5m、10m、20m 耐熱ケーブル用 5m、10m (180°C又は 250°C)
環境温度	0~50°C
保存温度	-40~85°C
相対湿度	20~80% (結露無きこと)
筐体 (サイズ/規格)	46 x 56 x 76-100mm / IP67 (NEMA4)
重量	269g~340g (レンズ含む)
耐衝撃/耐振性 <sup>2)</sup>	衝撃：IEC 60068-2-27(25g,50g) 耐震：IEC 60068-2-6(正弦波状) IEC 60068-2-64(広域ノイズ)
三脚	1/4 – 20 UNC
電源	USB 電源
付属品 (標準品)	<ul style="list-style-type: none"><li>▪ 1 レンズ含む USB カメラ</li><li>▪ USB ケーブル (1m)</li><li>▪ 三脚</li><li>▪ ターミナルブロック付 PIF ケーブル(1m)</li><li>▪ PIX Connect ソフトウェア</li><li>▪ ケース</li></ul>

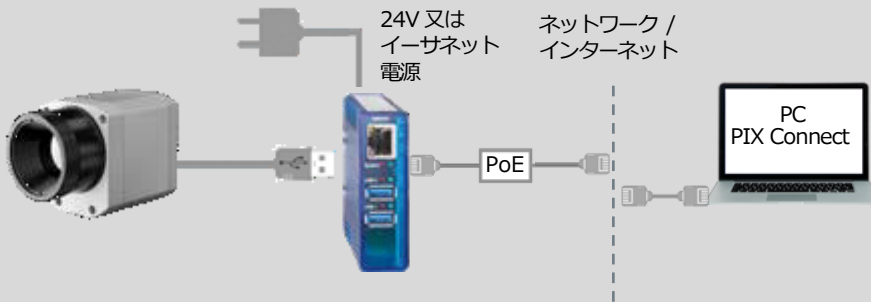
1) 150°C から有効な精度

2) 詳細については取扱説明書を参照下さい

寸法 (mm)

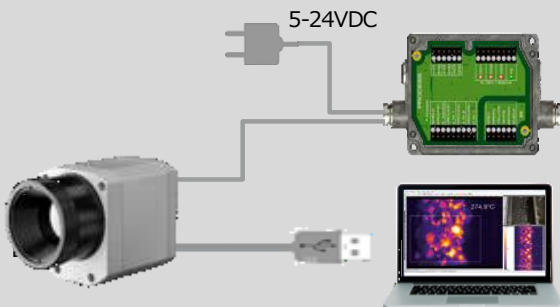


プロセス統合



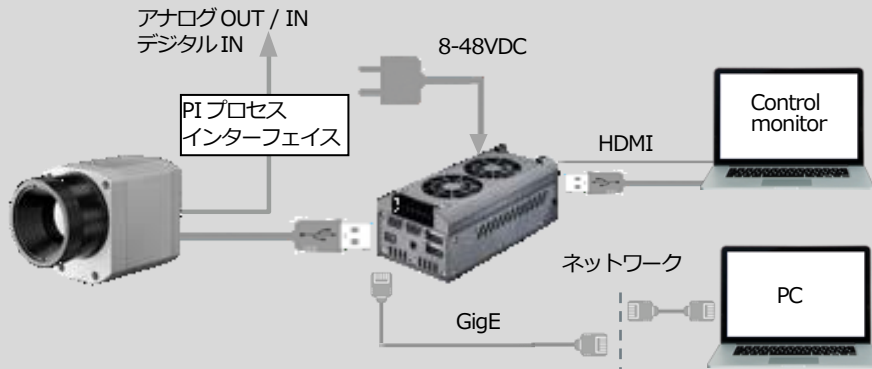
USB サーバギガバイト 2.0

- ・イーサネットを介してのネットワーク接続
  - ・完全な TCP / IP サポートと転送経路制御と DNS
  - ・2つの独立した USB ポート
  - ・PoE 又は外部電源による電力供給 24-48 VDC
  - ・ガルバニック絶縁 500VRMS
  - ・Web ベースでリモート設定、管理
- 詳細はこちらをご覧ください。  
[www.optris.global/usb-server-gigabit](http://www.optris.global/usb-server-gigabit)



工業用プロセスインターフェイス

- ・産業環境におけるプロセス監視の為にカメラ使用
  - ・赤外カメラ、ソフトウェア及びケーブル接続の継続的なフェールセーフ監視
  - ・3つのアナログ/アラーム出力、2つのアナログ入力、1つのデジタル入力、3つのアラームリレー、1つのフェールセーフリレー
- 詳細はこちらをご覧ください。  
[www.optris.global/neu-industrial-process-interface](http://www.optris.global/neu-industrial-process-interface)



PI NetBox

- ・スタンドアロン用小型 PC (PI シリーズ用)
  - ・ハード/ソフトウェアの統合
  - ・接続: 2xUSB2.0, 1xUSB3.0, 1xMiniUSB2.0, Micro-HDMI, Ethernet (Gigabit Ethernet), micro SDHC / SDXC カード
- 詳細はこちらをご覧ください。  
[www.optris.global/pi-netbox](http://www.optris.global/pi-netbox)

製造元:  オプトリス<ドイツ>  
赤外線温度計/赤外線カメラ CEマーキング

輸入販売元: Maxner Electronics Co., Ltd.



マックスナーエレクトロニクス株式会社

〒140-0014 東京都品川区大井1-11-6

TEL : 03-3776-0611 FAX : 03-3776-0612

E-mail : sales@maxner.co.jp

Web : www.maxner-elec.com