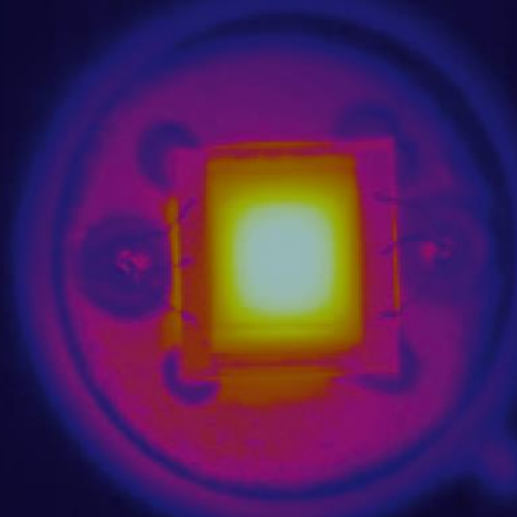


顕微鏡用赤外線カメラ

PI450 / PI640 赤外線カメラ



製造元：  オプトリス<ドイツ>
赤外線温度計/赤外線カメラ CEマーキング

輸入販売元： *Maxner Electronics Co., Ltd.*



マックスナーエレクトロニクス株式会社

〒140-0014 東京都品川区大井1-11-6
TEL : 03-3776-0611 FAX : 03-3776-0612
E-mail : sales@maxner.co.jp
Web : www.maxner-elec.com

optris® 顕微鏡用赤外線カメラ

技術データ

電子基板の検査用 顕微鏡光学機器

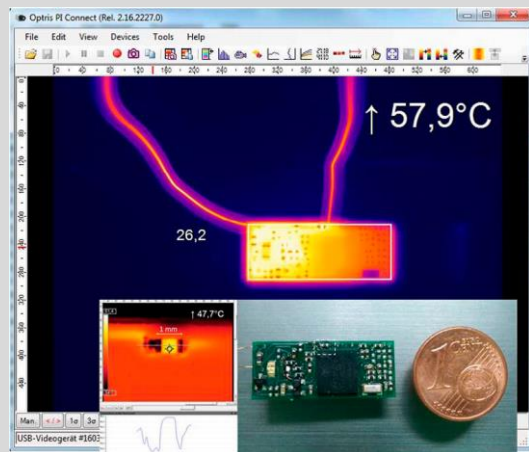


特徴

- ・カメラを柔軟に使用できるようにレンズが交換可能
- ・28μm までの小さなチップレベルのコンポーネントの解析
- ・赤外画像とテストをハンドフリーでテストが可能
- ・最高 125Hz のフレームレートの高速度プロセス (パルスレーザーダイオードの様)
- ・±2℃の測定精度を備えたラジオメトリックビデオ又は TIFF レコーディング
- ・広範囲ライセンスフリーの解析ソフト SDK 装備

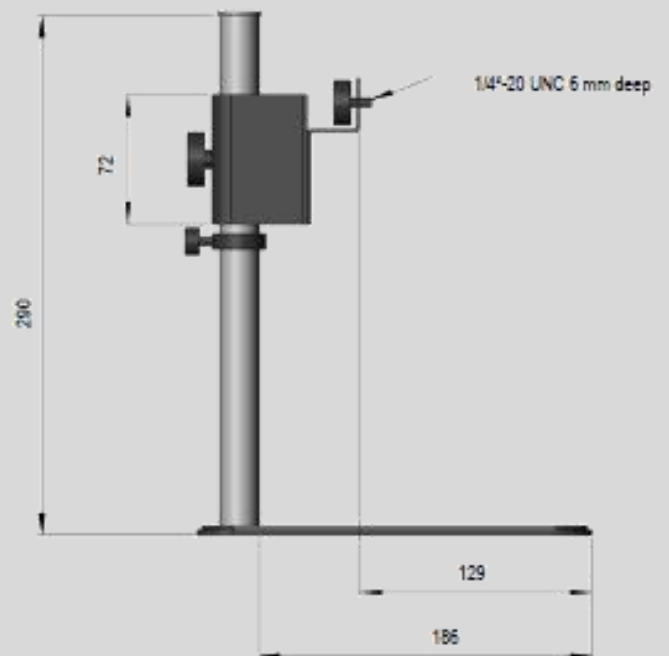
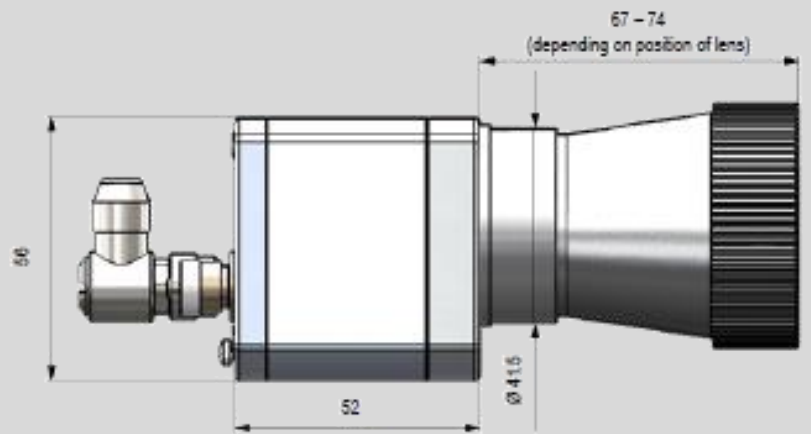
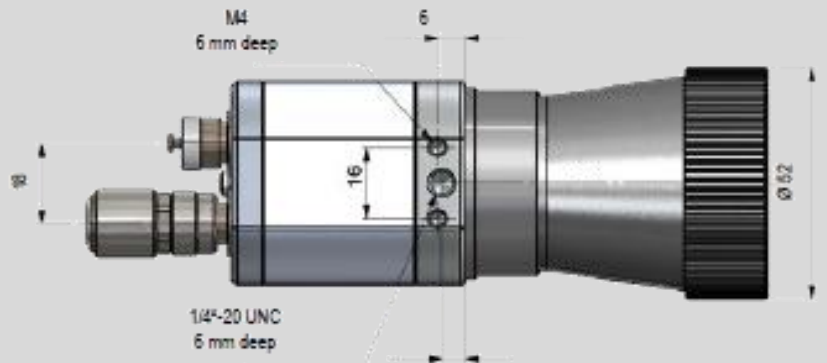
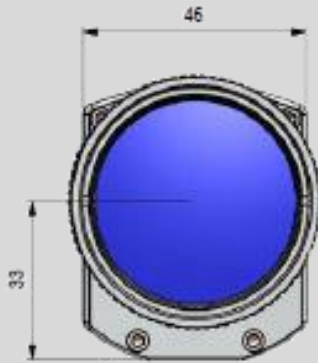
技術仕様

カメラタイプ	PI450	PI640
温度範囲 (拡張型)	-20~100℃、0~250℃、150~900℃ ¹⁾	
光学分解能	FPA 382×288Ppx @80Hz/27Hz に 変更可能	FPA 640×480px@32Hz 640×120px@125Hz
検出波長	8~14μm	
顕微鏡光学 (FOV)	10°×8°(F=1.1) / f=44 mm	12°×9°(F=1.1) / f=44 mm
最小スポットサイズ	42μm	28μm
MFOV	85μm ²⁾	
焦点距離	80~100 mm	
システム精度	±2°又は±2% (より大きい方)	
温度分解能 (NETD)	90mK	120mK
PC インターフェイス (PIF)標準 インターフェイス	USB2.0 入出力 0-10V、デジタル入力最大 24V	
(PIF)工業用 インターフェイス	出力 0-10V×3、リレ-(0-30V/400mA)×3、 フェイルセーフリレ-	
ケーブル長さ (USB)	1m (標準)、3m、5m、10m、20m	
環境温度	0~70℃	0~50℃
保存温度	-40~70℃	
相対湿度	20~80% (結露無きこと)	
サイズ/規格 ³⁾	46mm×56mm×119~126mm / IP67 (NEMA4)	
重量	370 g (レンズ含む)	
衝撃/振動 ³⁾	IEC 60068-2	
三脚	1/4-20UNC	
電源	USB 電源	
放射率	0.100~1.100	
ソフトウェア	PIX Connect / Windows and Linux SDKs	
付属品 (PI カメラ + 顕微鏡キット)	<ul style="list-style-type: none"> ・PI カメラ (PI450 又は PI640) ・標準レンズ (PI450:O29 / PI640:O33) ・顕微鏡レンズ (MO44) ・顕微鏡スタンド・標準 USB ケーブル (1m) ・標準 PIF ・取扱説明書 ・ケース ・PIX ソフトウェア 	



- 1) 詳細につきましては取扱説明書をご参照ください
- 2) Pi450 の MFOV 2x2px, PI640 の MFOV 3x3px
- 3) 詳細は取扱説明書を参照下さい

寸法



For further information as well as the optics calculator, please visit www.optris.global/microscope-optics

Dimensions in mm